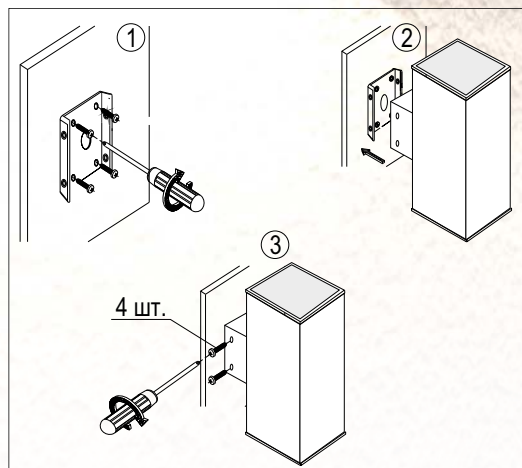


Установка

Светильник крепится на опорную поверхность с помощью неподвижного кронштейна.

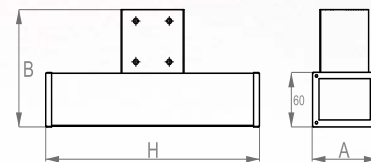


Оптическая часть

Светильники комплектуются различными видами вторичной оптики, обеспечивающей светораспределение в углах от 11° до 120°, в том числе асимметричное распределение.

Характеристики

Тип светодиодов: SMD
 Базовая цветовая температура источника света 4000 К (нейтральный белый). Под заказ доступны цвета 5000 К
 Индекс цветопередачи Ra >70
 Температурный режим от -40°C до +50°C
 Коэффициент пульсации светового потока >2%
 Напряжение AC220-240V
 Частота сети 50Hz ± 10%
 Ресурс модуля более 100 000 ч. (критерий L70).
 Время падения светового потока до 10% - более 50 000 ч. (критерий L90).



Конструкция

Корпус светильника выполнен из экструдированного алюминиевого профиля.

Код заказа	Наименование	P (W)	Φ (lm)	lm/w	Угол светораспределения, град.	Габариты (А x B x H, мм)			Вес, кг
17244540120	ДДУ 72-8-212.0	10	1000	100	60	77	130	255	1,6
17244540135	ДДУ 72-8-212.0	10	1000	100	25	77	130	255	1,6

