

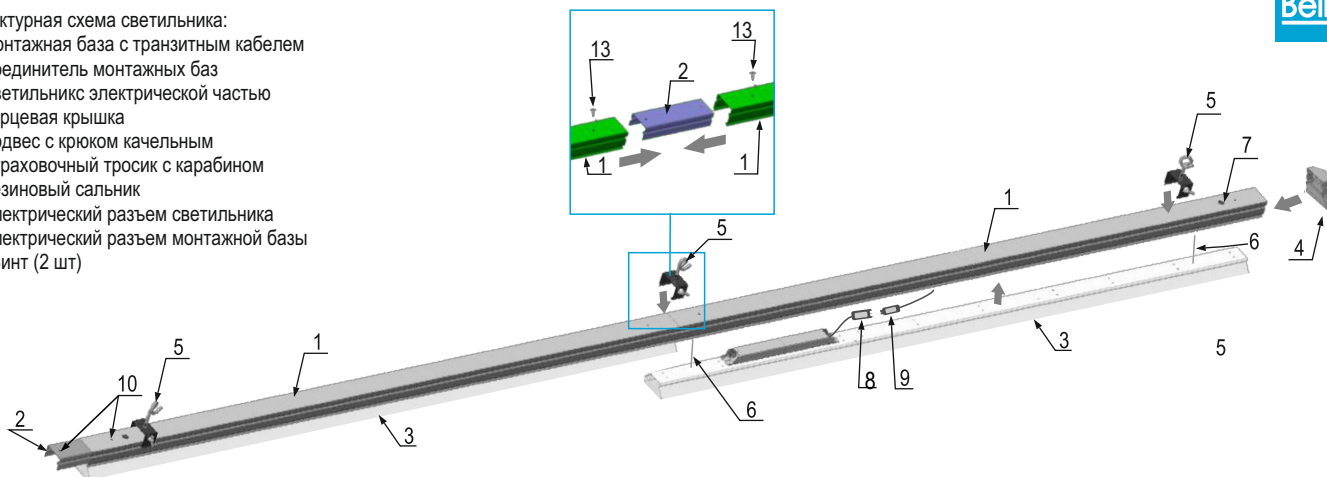
ИНСТРУКЦИЯ ПО МОНТАЖУ



Внимание: Подключение светильника должно производиться при обесточенной сети квалифицированным специалистом.

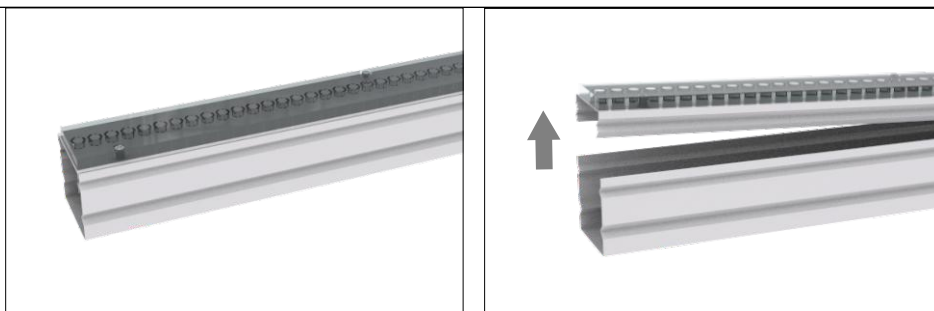
Структурная схема светильника:

1. Монтажная база с транзитным кабелем
2. Соединитель монтажных баз
3. Светильник электрической частью
4. Торцевая крышка
5. Подвес с крюком качельным
6. Страховочный тросик с карабином
7. Резиновый сальник
8. Электрический разъем светильника
9. Электрический разъем монтажной базы
10. Винт (2 шт)

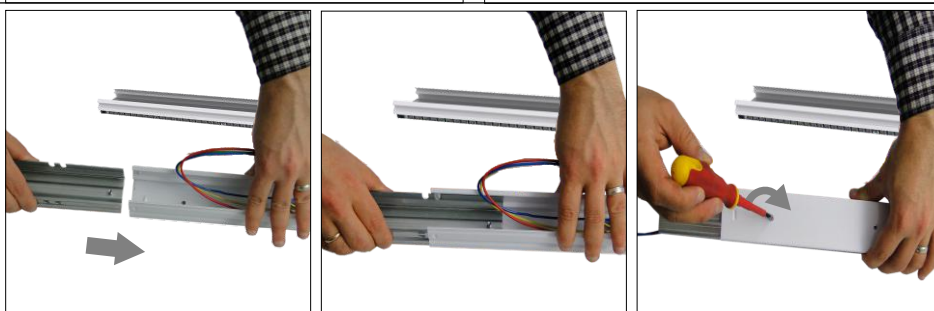


А. Распаковать светильник с монтажной базой.

Б. Отсоединить монтажную базу (1) от светильника (3).

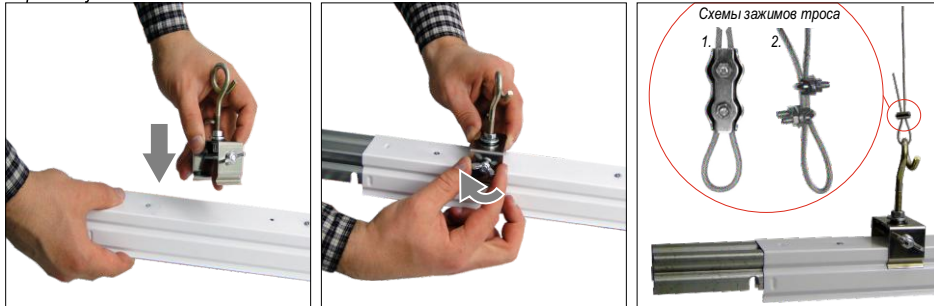


В. Вставить соединитель монтажных баз (2) в монтажную базу (1) и зафиксировать с помощью винта (10) (данная операция может быть выполнена на заводе изготовителя).



Г. Установить на монтажную базу (1) подвес с качельным крюком (5) 2 шт. (Допускается установка подвеса с качельным крюком (5) в начале линии светильников и в местах соединения светильников).

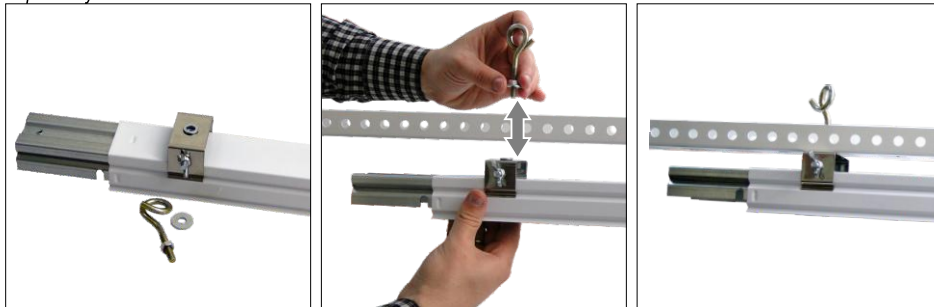
Вариант установки на гибкий подвес:



Г.1. Вариант установки на гибкий подвес:
Вывесить монтажную базу (1) на гибкий подвес (в комплект светильника не входит), установленный заранее, с помощью качельного крюка (5).

Г.2. Вариант установки на лоток:
Закрепить монтажную базу (1) на лоток с помощью крюка, гайки и шайбы, предварительно разобрав подвес с качельным крюком (6).

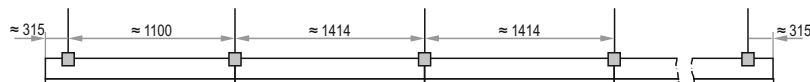
Вариант установки на лоток:



Рекомендуемые схемы системы подвесов:

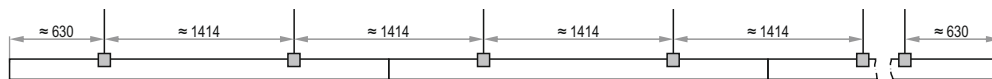
Внимание! Установку светильника на подвесы проводить строго под прямым углом к поверхности!

- светильник с «базой» 1414 мм.:



- светильник с «базой» 2828 мм.:

(на одну «базу» не менее 2-х точек крепления!)

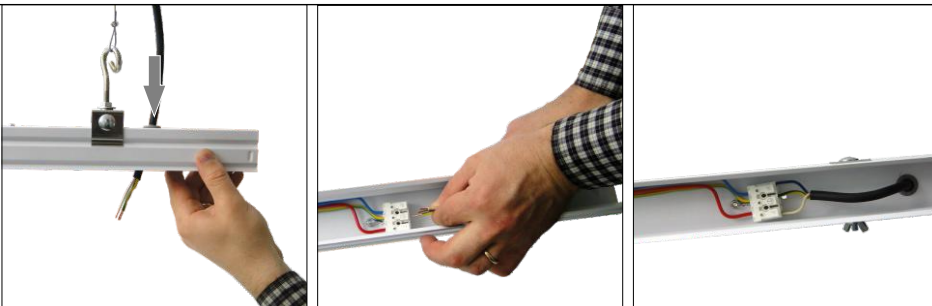


В случае невозможности соблюдения рекомендуемых расстояний между точками креплений, необходима установка дополнительного подвеса.

Д. Подвести питающие провода через резиновый сальник (7) к клеммной колодке, установленной на монтажной базе (1).

Внимание !!! Подключение осуществить согласно маркировке.

Допускается подвод питающего кабеля через торцевую крышку (4).



Е. Присоединить монтажную базу (1) с монтажной базой (1) следующего светильника, зафиксировав с помощью винта (10).



Ж. Соединить транзитные провода (поставляется в комплекте) между монтажными базами согласно маркировке.

Цвет проводов:

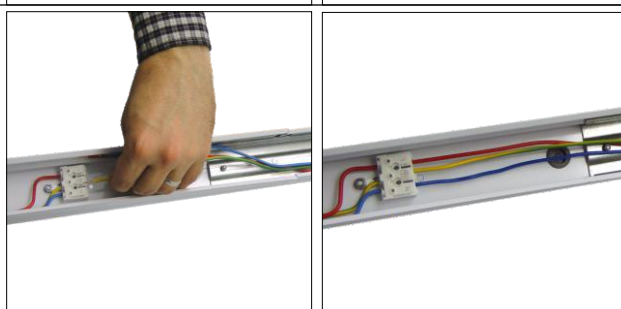
синий – нейтраль

жёлто-зелёный – заземление

красный* – фаза (* -возможна замена цвета провода).

З. Повторить операции А.-Г., Е.-Ж. для всех светильников линии.

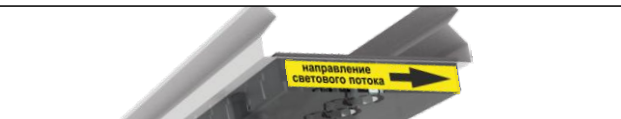
И. Выровнять по высоте линию монтажных баз с помощью качельных крюков (6) и (или) с помощью гибких подвесов.



Внимание !!! Светильник может иметь два типа оптической системы.

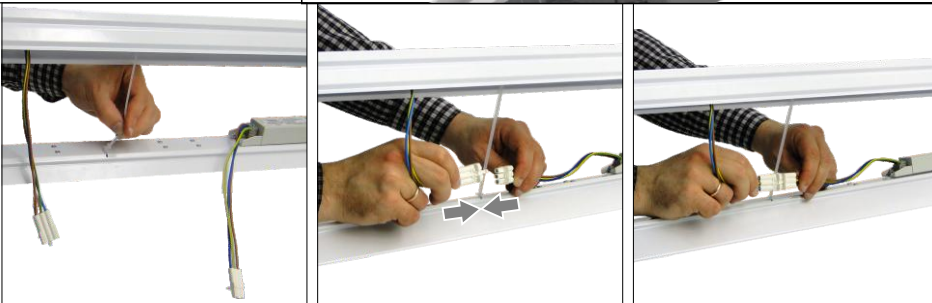
Для светильника с типом оптической системой – косинусная (Д), световая часть (3) устанавливается любой стороной на базу (1).

Для светильника с типом оптической системой – асимметричная (АС), световая часть (3) устанавливается согласно обозначениям (стрелка обозначающая направление светового потока) на торцах световой части:



К. Вывесить светильник (3) на монтажную базу (1) с помощью страховочного тросика с карабином (6) (2 шт. на светильник), прикрепленных к монтажной базе.

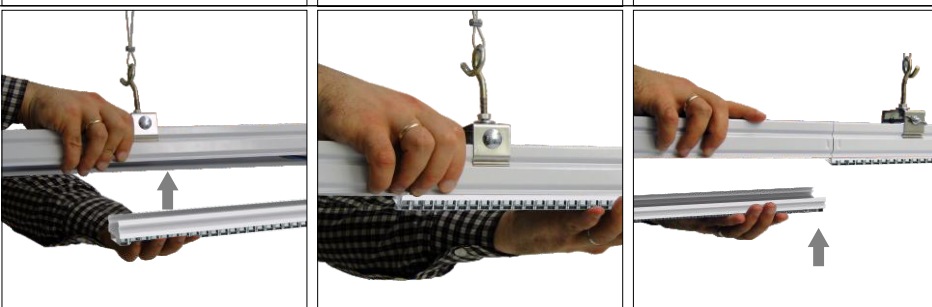
Л. Присоединить питающие провода светильника (3) к монтажной базе (1) с помощью разъемов (8) и (9).



М. Механически соединить монтажную базу (1) со светильником (3).

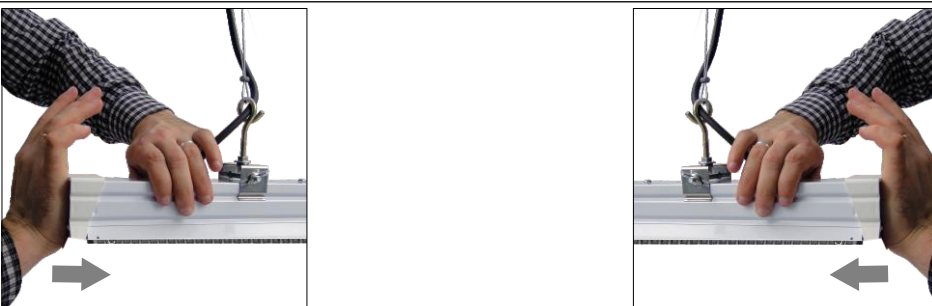
Внимание!!! Не допускается закусывания проводов между соединяемыми частями светильника.

Н. Повторить операции К.-М. для всех светильников (3) световой линии.



П. Установить в торцах световой линии пластиковые торцевые крышки (4).

Р. Зажать гайки барашковые подвеса (5) с усилием.



При монтаже отдельно висящего светильника необходимо выполнить последовательно следующие операции: А.-Б., Г.-Д., И.-М., П.-Р.