



Установка

Светильники предназначены для монтажа непосредственно на опорную поверхность (потолок, стена, электротехнический короб), для подвеса на гибких (трос, цепь) или жестких подвесах (см. стр. 404).

Подвес имеет удобную продольную регулировку.

Конструкция

Корпус и отражатель светильника изготовлены из стального листа и окрашены в белый цвет с применением технологии порошковой окраски. Под заказ возможна покраска в любой цвет по таблице RAL.

Торцевые крышки изготовлены из пластика ABS.

Конструкция светильника позволяет избежать прокладку питающих кабелей, а универсальная конструкция монтажной базы светильника позволяет максимально упростить монтажные работы и добиться наиболее эффективных показателей освещенности.

Для создания световых линий светильники комплектуются транзитными проводами. В базовом исполнении светильник имеет три сквозных транзитных провода сечением 1,5 мм². По желанию заказчика светильники могут комплектоваться 5-ю транзитными проводами с сечением до 2,5 мм². Также возможны одиночные версии без транзитного кабеля в комплекте с торцевыми крышками.

Оптическая часть

Варианты исполнения рассеивателя:

- кр. - специальный светотехнический прозрачный пластик с призматической поверхностью.
- оп. - матовый гладкий поликарбонат.

Характеристики

Тип светодиодов: SMD

Базовая цветовая температура источника света 4000 K (нейтральный белый). Под заказ доступны цвета 3000 K и 5000 K

Индекс цветопередачи Ra >80 (Ra>90 -под заказ)

Коэффициент пульсации светового потока ≤ 2%

Напряжение AC220-240V

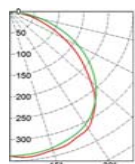
Частота сети 50Hz ± 10%

Ресурс модуля более 100 000 ч. (критерий L70).

Время падения светового потока до 10% - более 50 000 ч. (критерий L90).

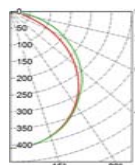


ДПО 12 «SLIM RETAIL» КР призматический рассеиватель

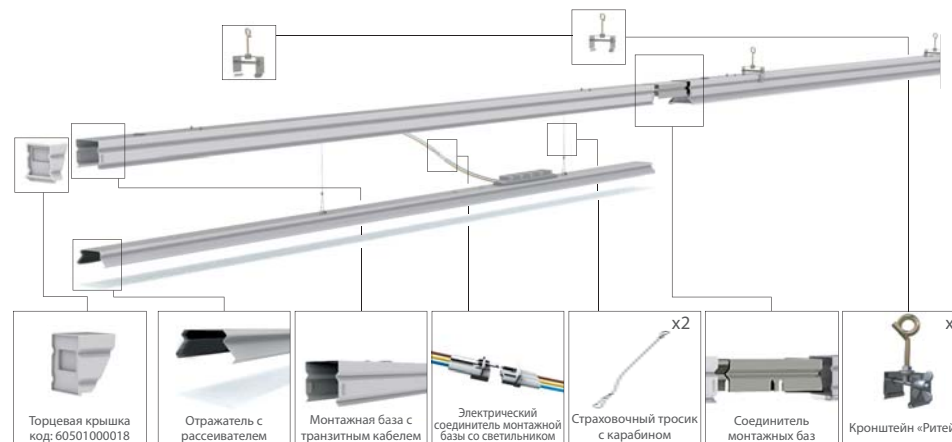


Код заказа	Наименование	P (W)	Φ (lm)	lm/w	Габариты (А x B x H, мм)			Вес, кг
11211240304	ДПО 12-22-113.14	26	3350	129	1485	64	54	2,3
11211240303	ДПО 12-22+22-113.14	48	6700	140	2970	64	54	4,2
11211240308	ДПО 12-32-113.14	33	4300	130	1485	64	54	2,3
11211240307	ДПО 12-32+32-113.14	63	8600	137	2970	64	54	4,2
11211240313	ДПО 12-44-113.14	45	5900	131	1485	64	54	2,4
11211240312	ДПО 12-44+44-113.14	86	11800	137	2970	64	54	4,4
11211240316	ДПО 12-64-113.14	63	8000	127	1485	64	54	2,4
11211240315	ДПО 12-64+64-113.14	120	16000	133	2970	64	54	4,4

ДПО 12 «SLIM RETAIL» ОП опаловый рассеиватель



Код заказа	Наименование	P (W)	Φ (lm)	lm/w	Габариты (А x B x H, мм)			Вес, кг
11211140304	ДПО 12-22-113.14	26	3300	127	1485	64	54	2,3
11211140303	ДПО 12-22+22-113.14	48	6600	138	2970	64	54	4,2
11211140308	ДПО 12-32-113.14	33	4250	129	1485	64	54	2,3
11211140307	ДПО 12-32+32-113.14	63	8500	135	2970	64	54	4,2
11211140313	ДПО 12-44-113.14	45	5800	129	1485	64	54	2,4
11211140312	ДПО 12-44+44-113.14	86	11600	135	2970	64	54	4,4
11211140316	ДПО 12-64-113.14	63	7900	125	1485	64	54	2,4
11211140315	ДПО 12-64+64-113.14	120	15800	132	2970	64	54	4,4



- Торцевая крышка код: 60501000018
- Отражатель с рассеивателем
- Монтажная база с транзитным кабелем
- Электрический соединитель монтажной базы со светильником
- Страховочный тросик с карабином x2
- Соединитель монтажных баз
- Кронштейн «Ритейл» x2