



## Установка

Светильники крепятся при помощи 2-х кронштейнов к горизонтальным, вертикальным либо наклонным поверхностям. При помощи специальных кронштейнов можно крепить светильники на шинопровод, к потолкам из профнастила, на кабельный канал-лоток, тросы или сквозные канаты (см. стр. 358).

Поворотные кронштейны (заказываются отдельно) позволяют фиксировать светильник в положении, обеспечивающем наиболее комфортное освещение.

## Конструкция

Корпус изготовлен из листовой стали и окрашен в белый цвет с применением технологии порошковой окраски. Возможно изготовление корпуса из нержавеющей стали. Между корпусом и рассеивателем нанесен уплотнитель из вспененного полиуретана. Уплотнение имеет хорошую термическую стойкость и хорошую стойкость к химическим и дезинфицирующим составам, а также к ультрафиолетовому излучению. Подключение светильника может осуществляться через герметичный (IP68) разъем (заказывается отдельно)..



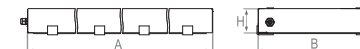
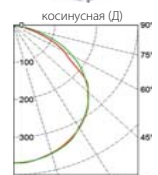
перепускной клапан IP67 (см. стр. 382) герметичный разъем IP68 (см. стр. 382)

## Оптическая часть

В качестве рассеивателя применяется закаленное матированное (базовая комплектация) или прозрачное стекло. Возможна установка рассеивателя из матового поликарбоната. Возможна комплектация рассеивателя защитной пленкой.

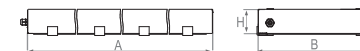
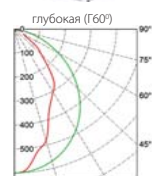
## Характеристики

Тип светодиодов: SMD  
 Базовая цветовая температура источника света 4000 К (нейтральный белый). Под заказ доступны цвета 3000К и 5000 К  
 Индекс цветопередачи Ra >80  
 Температурный режим от -35°C до +45°C  
 Коэффициент пульсации светового потока ≤ 2%  
 Напряжение AC220-240V  
 Частота сети 50Hz ± 10%  
 Ресурс модуля более 100 000 ч. (критерий L70).  
 Время падения светового потока до 10% - более 50 000 ч. (критерий L90).



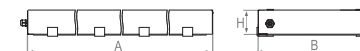
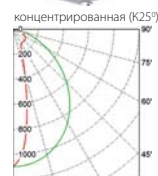
### Высота подвеса < 6 метров

Код заказа	Наименование	P (W)	Φ (lm)	lm/w	Габариты (А x B x H, мм)		Вес, кг	
16611740359	ДПП 66-21-231	23	2800	122	535	170	68	3,0
16611740358	ДПП 66-32-231	33	4300	130	535	170	68	3,0
16611740360	ДПП 66-42-231	43	5650	131	535	170	68	3,0
16611740387	ДПП 66-42-231	43	5650	131	1027	170	68	4,7
16611740388	ДПП 66-63-231	62	8500	137	535	280	68	4,9
16611740804	ДПП 66-63-231	62	8500	137	1027	170	68	4,8
16611740355	ДПП 66-63-231	62	8500	137	1522	170	68	6,6
16611740357	ДПП 66-84-231	83	11800	142	1027	170	68	4,8
16611740808	ДПП 66-84-231	83	11800	142	535	280	68	4,9
16611740815	ДПП 66-105-231	103	14700	143	535	385	68	6,8
16611740817	ДПП 66-105-231	103	14700	143	1027	280	68	7,5
16611740392	ДПП 66-126-231	123	17700	144	1027	280	68	7,6
16611740821	ДПП 66-126-231	123	17700	144	535	385	68	7,0
16611740419	ДПП 66-168-231	164	22850	139	1027	280	68	7,8



### Высота подвеса 6 - 20 метров

Код заказа	Наименование	P (W)	Φ (lm)	lm/w	Габариты (А x B x H, мм)		Вес, кг	
16611740823	ДПП 66-63-231	62	8700	140	1522	170	68	6,3
16611740825	ДПП 66-63-231	62	8700	140	535	280	68	4,8
16611740831	ДПП 66-84-231	83	12250	148	1027	280	68	7,2
16611740834	ДПП 66-95-231	93	13350	144	785	280	68	5,5
16611740850	ДПП 66-126-231	123	18300	149	1027	280	68	7,4
16611740390	ДПП 66-168-231	164	24700	151	1027	385	68	8,5

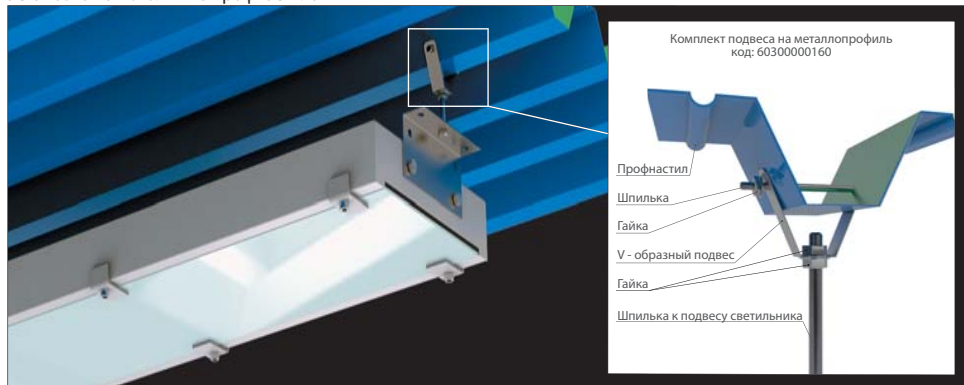


### Высота подвеса 8 - 30 метров

Код заказа	Наименование	P (W)	Φ (lm)	lm/w	Габариты (А x B x H, мм)		Вес, кг	
16611740824	ДПП 66-63-231	62	8200	132	1522	170	68	6,5
16611740852	ДПП 66-84-231	83	11850	143	1027	280	68	7,5
16611740835	ДПП 66-105-231	103	14050	136	1275	280	68	9,0
16611740827	ДПП 66-126-231	123	17500	142	1027	385	68	8,8



Установка на потолки из профнастила



Установка на поверхность с помощью кронштейна поворотного (180°)

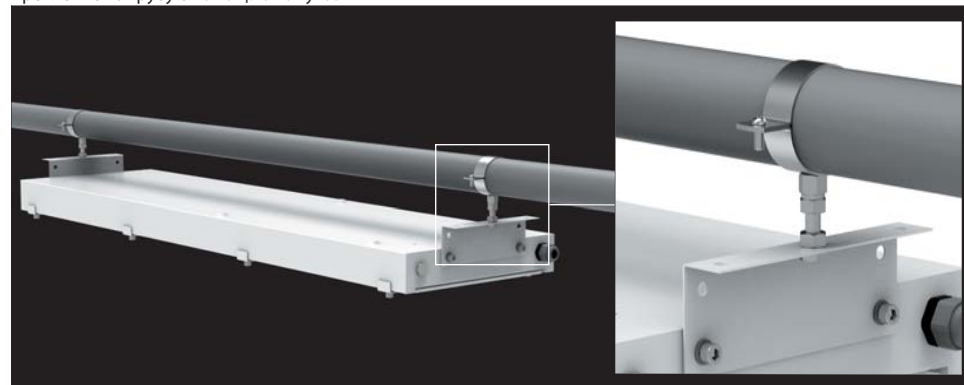


Установка на шинопровод с помощью монтажного кронштейна



Возможна разработка метода крепления к поверхности с последующим изготовлением кронштейна по желанию заказчика.

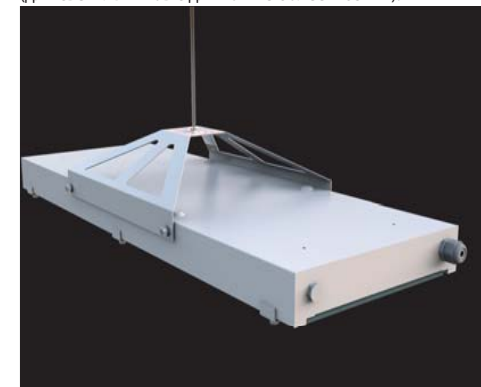
Крепление на трубу с помощью хомутов



Установка на трубу или балку с помощью шпилек.



Установка на шпильку (для светильников с длиной не более 785 мм).



Установка на кабельный канал-лоток



Возможна разработка метода крепления к поверхности с последующим изготовлением кронштейна по желанию заказчика.