



### Установка

Светильники крепятся при помощи 2-х кронштейнов к горизонтальным, вертикальным либо наклонным поверхностям. При помощи специальных кронштейнов можно крепить светильники на шинопровод, к потолкам из профнастила, на кабельный канал-лоток, тросы или сквозные канаты (см. стр. 358).

Поворотные кронштейны (заказываются отдельно) позволяют фиксировать светильник в положении, обеспечивающем наиболее комфортное освещение.

### Конструкция

Корпус изготовлен из нержавеющей стали. Между корпусом и рассеивателем нанесен уплотнитель из вспененного полиуретана. Уплотнение имеет хорошую термическую стойкость и хорошую стойкость к химическим и дезинфицирующим составам, а также к ультрафиолетовому излучению. Подключение светильника может осуществляться через герметичный (IP68) разъем (заказывается отдельно).



перепускной клапан IP67 (см. стр. 382)

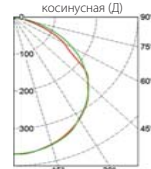
герметичный разъем IP68 (см. стр. 382)

### Оптическая часть

В качестве рассеивателя применяется закаленное матированное (базовая комплектация) или прозрачное стекло. Возможна установка рассеивателя из матового поликарбоната. Возможна комплектация рассеивателя защитной пленкой.

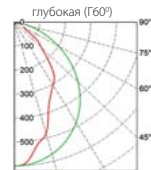
### Характеристики

Тип светодиодов: SMD  
 Базовая цветовая температура источника света 4000 К (нейтральный белый). Под заказ доступны цвета 3000К и 5000 К  
 Индекс цветопередачи Ra >80  
 Температурный режим от -35°C до +45°C  
 Коэффициент пульсации светового потока ≤ 2%  
 Напряжение AC220-240V  
 Частота сети 50Hz ± 10%  
 Ресурс модуля более 100 000 ч. (критерий L70).  
 Время падения светового потока до 10% - более 50 000 ч. (критерий L90).



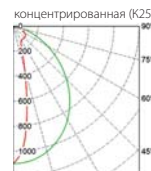
### Высота подвеса < 6 метров

Код заказа	Наименование	P (W)	Φ (lm)	lm/w	Габариты (А x B x H, мм)		Вес, кг	
16610740853	ДПП 66-21-431	23	2800	122	535	170	68	3,0
16610740417	ДПП 66-32-431	33	4300	130	535	170	68	3,0
16610740854	ДПП 66-42-431	43	5650	131	535	170	68	3,0
16610740856	ДПП 66-42-431	43	5650	131	1027	170	68	4,7
166107401013	ДПП 66-63-431	62	8850	143	535	280	68	4,9
16610740858	ДПП 66-63-431	62	8500	137	1027	170	68	4,7
16610740859	ДПП 66-63-431	62	8500	137	1522	170	68	6,6
166107401014	ДПП 66-84-431	82	10750	131	1027	170	68	4,9
166107401015	ДПП 66-84-431	82	10750	131	535	280	68	5,0
16610740861	ДПП 66-105-431	103	14700	143	535	385	68	6,8
166107401011	ДПП 66-105-431	101	13300	132	1027	280	68	7,5
166107401012	ДПП 66-126-431	117	16150	138	1027	280	68	7,5
166107401009	ДПП 66-126-431	117	16150	138	535	280	68	7,0
166107401010	ДПП 66-168-431	162	20950	129	1027	280	68	7,8



### Высота подвеса 6 - 20 метров

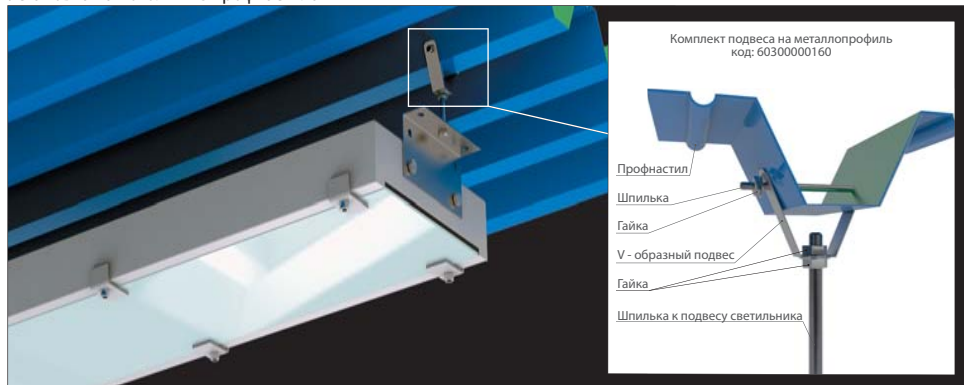
Код заказа	Наименование	P (W)	Φ (lm)	lm/w	Габариты (А x B x H, мм)		Вес, кг	
166107401003	ДПП 66-63-431	62	8750	141	1522	170	68	6,3
166107401004	ДПП 66-63-431	62	8750	141	535	280	68	4,8
166107401005	ДПП 66-84-431	82	11900	145	1027	280	68	7,2
166107401006	ДПП 66-95-431	93	13150	141	785	280	68	5,5
166107401007	ДПП 66-126-431	117	17850	153	1027	280	68	7,4
166107401008	ДПП 66-168-431	162	23450	145	1027	385	68	8,5



### Высота подвеса 8 - 30 метров

Код заказа	Наименование	P (W)	Φ (lm)	lm/w	Габариты (А x B x H, мм)		Вес, кг	
16610740862	ДПП 66-42-431	43	5700	133	535	280	68	4,8
16610740909	ДПП 66-63-431	62	7500	121	1522	170	68	6,5
166107401016	ДПП 66-84-431	82	10000	122	1027	280	68	7,5
16610740863	ДПП 66-105-431	103	14050	136	1275	280	68	9,0
16610740864	ДПП 66-126-431	123	17500	142	1027	385	68	8,8

Установка на потолки из профнастила



Установка на поверхность с помощью кронштейна поворотного (180°)

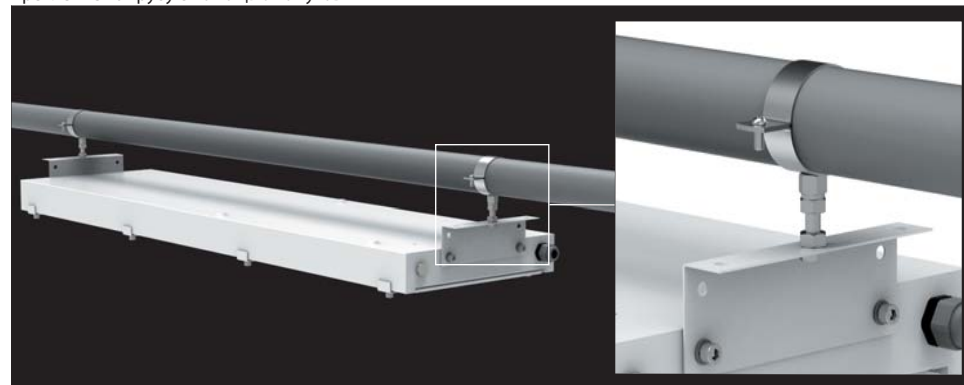


Установка на шинопровод с помощью монтажного кронштейна



Возможна разработка метода крепления к поверхности с последующим изготовлением кронштейна по желанию заказчика.

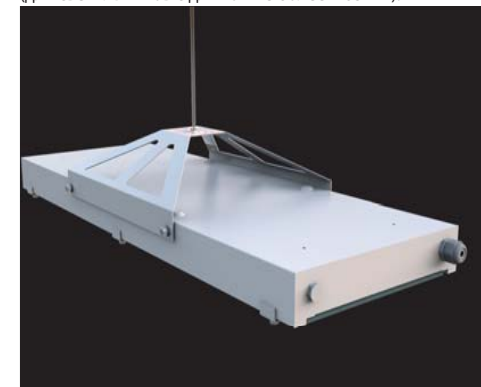
Крепление на трубу с помощью хомутов



Установка на трубу или балку с помощью шпилек.



Установка на шпильку (для светильников с длиной не более 785 мм).



Установка на кабельный канал-лоток



Возможна разработка метода крепления к поверхности с последующим изготовлением кронштейна по желанию заказчика.