



Установка

Светильники предназначены для монтажа на гибких или жестких подвесах (рекомендуемые подвесы 08; 10 (см. стр. 400)) или непосредственно на опорную поверхность (потолок или стена) используется монтажный потолочный кронштейн. Возможна установка на поворотном кронштейне.

Конструкция

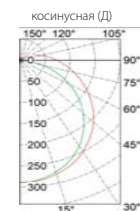
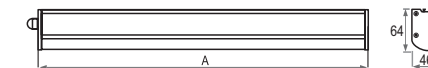
Корпус светильника изготовлен из экструдированного алюминиевого профиля. Торцевые крышки светильника крепятся к корпусу с помощью винтов.

Оптическая часть

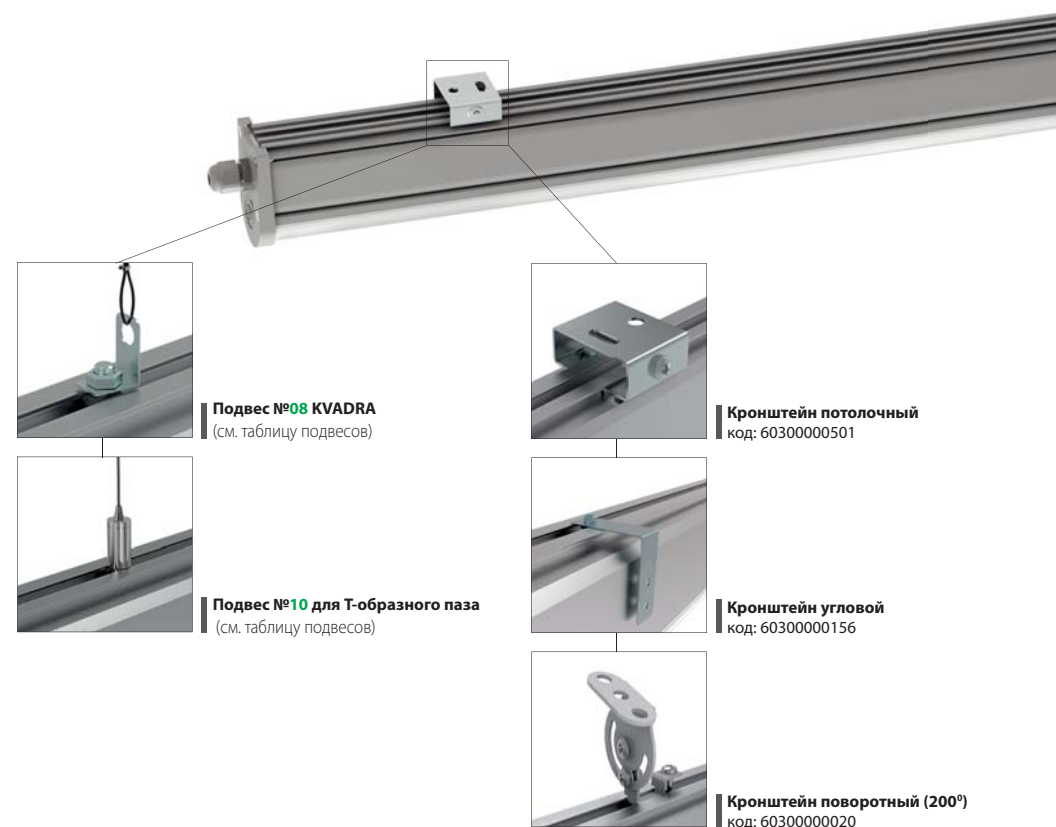
Гладкий опаловый рассеиватель из поликарбоната.

Характеристики

Тип светодиодов: SMD
Базовая цветовая температура источника света 4000 К (нейтральный белый). Под заказ доступны цвета 3000 К и 5000 К
Индекс цветопередачи Ra >80 (Ra>90 -под заказ)
Коэффициент пульсации светового потока ≤ 2%
Напряжение AC220-240V
Частота сети 50Hz ± 10%
Ресурс модуля более 100 000 ч. (критерий L70).
Время падения светового потока до 10% - более 50 000 ч. (критерий L90).



Код заказа	Наименование	P (W)	Ф (lm)	lm/w	Габариты (А, мм)	Вес, кг
17214140256	ДПП 72-19-111.0	23	2750	120	1010	1,4
17214140258	ДПП 72-38-111.0	42	5150	123	1010	1,4
17214140257	ДПП 72-28-111.0	32	3800	119	1010	1,4
17214140259	ДПП 72-56-111.0	60	7150	119	1010	1,4
17214140260	ДПП 72-29-111.0	32	4100	128	1504	2,1
17214140262	ДПП 72-58-111.0	62	7950	128	1504	2,1
17214140261	ДПП 72-42-111.0	47	5800	123	1504	2,1
17214140263	ДПП 72-84-111.0	89	11100	125	1504	2,1
17214140264	ДПП 72-39-111.0	43	5500	128	1998	2,8
17214140266	ДПП 72-77-111.0	83	10300	124	1998	2,8
17214140265	ДПП 72-56-111.0	60	7600	127	1998	2,8
17214140267	ДПП 72-112-111.0	119	14300	120	1998	2,8



Подвес №08 KVADRA
(см. таблицу подвесов)

Кронштейн потолочный
код: 60300000501

Подвес №10 для Т-образного паза
(см. таблицу подвесов)

Кронштейн угловой
код: 60300000156

Кронштейн поворотный (200°)
код: 60300000020