

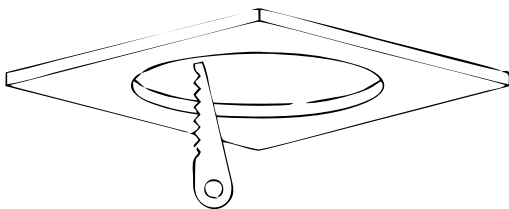
инструкция по монтажу  
ДВО 12 «SATURN LIGHT»  
ДВО 12 «SATURN LIGHT» IP54  
ДВО 12 «SATURN MAX»



**ВНИМАНИЕ!!!**

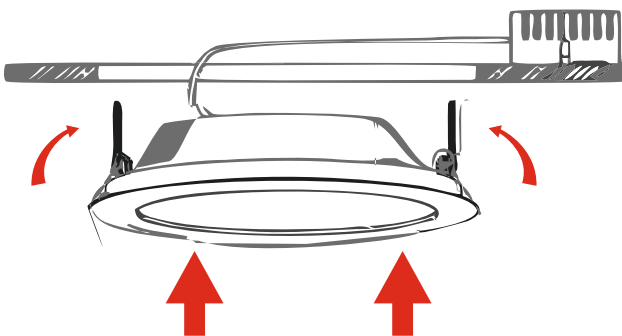
Подключение светильника должно производиться при обесточенной сети  
квалифицированным специалистом.

1



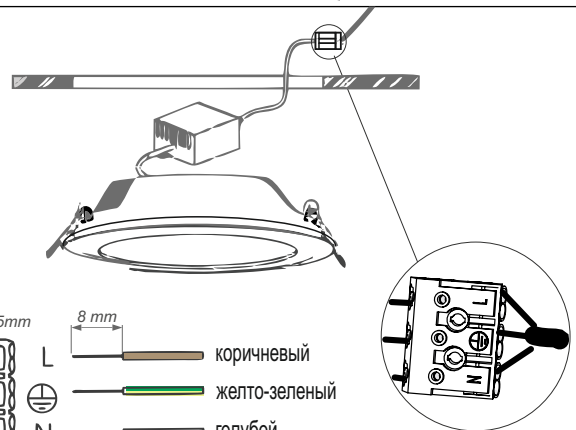
ПОДГОТОВИТЬ МОНТАЖНЫЙ ВЫРЕЗ В ПОВЕРХНОСТИ НЕОБХОДИМОГО  
РАЗМЕРА (СМ. УСТАНОВОЧНЫЕ РАЗМЕРЫ)

3



ОТГНУТЬ МОНТАЖНЫЕ ФИКСАТОРЫ И УСТАНОВИТЬ СВЕТИЛЬНИК  
В ПОДГОТОВЛЕННОЕ ОТВЕРСТИЕ

2



3x MAX 2.5mm

8 mm

L — коричневый

— желто-зеленый

N — голубой

ЗАЧИСТИТЬ ПРОВОДА И ПОДКЛЮЧИТЬ КАБЕЛЬ К КЛЕММНОЙ КОЛОДКЕ  
СОГЛАСНО УКАЗАННОЙ НА НЕЙ ПОЛЯРНОСТИ.

4



ОТЦЕНТРИРОВАТЬ СВЕТИЛЬНИК В МОНТАЖНОМ ВЫРЕЗЕ.