

| Код заказа  | Наименование      | P (W) | Ф (lm) | lm/w | Габариты (А x B x H, мм) |    |    | Вес, кг |
|-------------|-------------------|-------|--------|------|--------------------------|----|----|---------|
| 15514140307 | ДПО 55-20-134.15  | 23    | 3250   | 141  | 995                      | 37 | 52 | 1,4     |
| 15514140314 | ДПО 55-30-134.15  | 32    | 4400   | 138  | 995                      | 37 | 52 | 1,4     |
| 15514140325 | ДПО 55-42-134.15  | 45    | 5950   | 132  | 995                      | 37 | 52 | 1,4     |
| 15514140316 | ДПО 55-30-134.15  | 33    | 4850   | 147  | 1488                     | 37 | 52 | 1,9     |
| 15514140329 | ДПО 55-44-134.15  | 46    | 6500   | 141  | 1488                     | 37 | 52 | 1,9     |
| 15514140344 | ДПО 55-63-134.15  | 65    | 8950   | 138  | 1488                     | 37 | 52 | 1,9     |
| 15514140322 | ДПО 55-40-134.15  | 44    | 6500   | 148  | 1981                     | 37 | 52 | 2,3     |
| 15514140338 | ДПО 55-60-134.15  | 60    | 8800   | 147  | 1981                     | 37 | 52 | 2,3     |
| 15514140349 | ДПО 55-84-134.15  | 85    | 11900  | 140  | 1981                     | 37 | 52 | 2,3     |
| 15514140335 | ДПО 55-50-134.15  | 52    | 8000   | 154  | 2474                     | 37 | 52 | 2,7     |
| 15514140347 | ДПО 55-75-134.15  | 75    | 10800  | 144  | 2474                     | 37 | 52 | 2,7     |
| 15514140295 | ДПО 55-105-134.15 | 103   | 14900  | 145  | 2474                     | 37 | 52 | 2,7     |
| 15514140339 | ДПО 55-60-134.15  | 62    | 9700   | 156  | 2968                     | 37 | 52 | 3,1     |
| 15514140351 | ДПО 55-90-134.15  | 87    | 13000  | 149  | 2968                     | 37 | 52 | 3,1     |
| 15514140298 | ДПО 55-126-134.15 | 122   | 17900  | 147  | 2968                     | 37 | 52 | 3,1     |

### Установка

Светильники предназначены для монтажа на гибких или жестких подвесах (рекомендуемые подвесы 08; 10 (см. стр. 380)). Для установки непосредственно на опорную поверхность (потолок или стена) используются монтажные кронштейны (см. стр. 206, заказываются отдельно).

### Конструкция

Корпус светильника изготовлен из экструдированного алюминиевого профиля. В начале и в конце светильника установлены торцевые крышки (поставляются комплектно), которые крепятся к корпусу светильника с помощью винтов.

### Оптическая часть

Варианты исполнения:

- 15 оп. - опаловый рассеиватель из пластика.

### Характеристики

Тип светодиодов: SMD  
 Базовая цветовая температура источника света 4000 К (нейтральный белый). Под заказ доступны цвета 3000 К и 5000 К  
 Индекс цветопередачи Ra >80 (Ra>90 -под заказ)  
 Коэффициент пульсации светового потока ≤ 2%  
 Напряжение AC220-240V  
 Частота сети 50Hz ± 10%  
 Ресурс модуля более 100 000 ч. (критерий L70).  
 Время падения светового потока до 10% - более 50 000 ч. (критерий L90).



Монтаж на ровную поверхность с помощью кронштейна потолочного MIKRA код: 60300000057



Монтаж на потолок с помощью подвесов

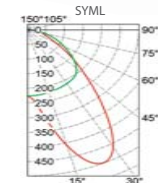
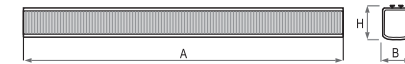
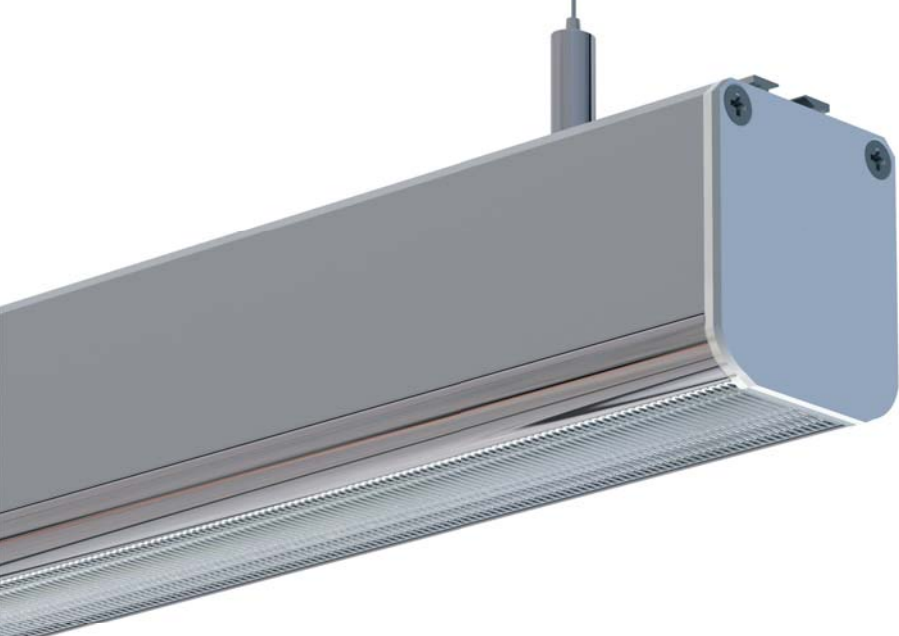


Монтаж на ровную поверхность с помощью углового кронштейна MIKRA код: 60300000156

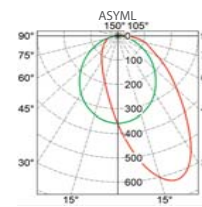


Монтаж на ровную поверхность с помощью поворотного кронштейна MIKRA код: 60300000020

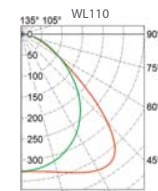




| Код заказа   | Наименование      | P (W) | Φ (lm) | lm/w | Габариты (А x B x H, мм) |    |    | Вес, кг |
|--------------|-------------------|-------|--------|------|--------------------------|----|----|---------|
| 155140401139 | ДПО 55-19-134.15  | 23    | 3050   | 133  | 995                      | 37 | 46 | 1,4     |
| 155140401140 | ДПО 55-28-134.15  | 32    | 4300   | 134  | 995                      | 37 | 46 | 1,4     |
| 155140401141 | ДПО 55-40-134.15  | 45    | 5850   | 130  | 995                      | 37 | 46 | 1,4     |
| 155140401142 | ДПО 55-46-134.15  | 53    | 6800   | 128  | 995                      | 37 | 46 | 1,4     |
| 155140401143 | ДПО 55-29-134.15  | 33    | 4550   | 138  | 1487                     | 37 | 46 | 1,9     |
| 155140401144 | ДПО 55-42-134.15  | 46    | 6450   | 140  | 1487                     | 37 | 46 | 1,9     |
| 155140401145 | ДПО 55-60-134.15  | 65    | 8750   | 135  | 1487                     | 37 | 46 | 1,9     |
| 155140401146 | ДПО 55-69-134.15  | 77    | 10250  | 133  | 1487                     | 37 | 46 | 1,9     |
| 155140401147 | ДПО 55-38-134.15  | 44    | 6100   | 139  | 1981                     | 37 | 46 | 2,3     |
| 155140401148 | ДПО 55-56-134.15  | 60    | 8600   | 143  | 1981                     | 37 | 46 | 2,3     |
| 155140401149 | ДПО 55-80-134.15  | 85    | 11700  | 138  | 1981                     | 37 | 46 | 2,3     |
| 155140401150 | ДПО 55-92-134.15  | 101   | 13600  | 135  | 1981                     | 37 | 46 | 2,3     |
| 155140401155 | ДПО 55-57-134.15  | 62    | 9100   | 147  | 2968                     | 37 | 46 | 3,1     |
| 155140401156 | ДПО 55-83-134.15  | 87    | 12900  | 148  | 2968                     | 37 | 46 | 3,1     |
| 155140401157 | ДПО 55-119-134.15 | 122   | 17500  | 143  | 2968                     | 37 | 46 | 3,1     |
| 155140401158 | ДПО 55-139-134.15 | 146   | 20500  | 140  | 2968                     | 37 | 46 | 3,1     |



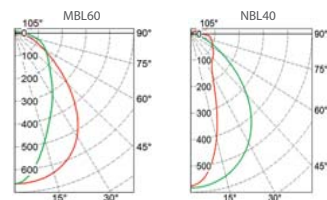
| Код заказа   | Наименование      | P (W) | Φ (lm) | lm/w | Габариты (А x B x H, мм) |    |    | Вес, кг |
|--------------|-------------------|-------|--------|------|--------------------------|----|----|---------|
| 155140401115 | ДПО 55-19-134.15  | 23    | 3050   | 133  | 995                      | 37 | 46 | 1,4     |
| 155140401116 | ДПО 55-28-134.15  | 32    | 4300   | 134  | 995                      | 37 | 46 | 1,4     |
| 155140401117 | ДПО 55-40-134.15  | 45    | 5850   | 130  | 995                      | 37 | 46 | 1,4     |
| 155140401118 | ДПО 55-46-134.15  | 53    | 6800   | 128  | 995                      | 37 | 46 | 1,4     |
| 155140401119 | ДПО 55-29-134.15  | 33    | 4550   | 138  | 1487                     | 37 | 46 | 1,9     |
| 155140401120 | ДПО 55-42-134.15  | 46    | 6450   | 140  | 1487                     | 37 | 46 | 1,9     |
| 155140401121 | ДПО 55-60-134.15  | 65    | 8750   | 135  | 1487                     | 37 | 46 | 1,9     |
| 155140401122 | ДПО 55-69-134.15  | 77    | 10250  | 133  | 1487                     | 37 | 46 | 1,9     |
| 155140401123 | ДПО 55-38-134.15  | 44    | 6100   | 139  | 1981                     | 37 | 46 | 2,3     |
| 155140401124 | ДПО 55-56-134.15  | 60    | 8600   | 143  | 1981                     | 37 | 46 | 2,3     |
| 155140401125 | ДПО 55-80-134.15  | 85    | 11700  | 138  | 1981                     | 37 | 46 | 2,3     |
| 155140401126 | ДПО 55-92-134.15  | 101   | 13600  | 135  | 1981                     | 37 | 46 | 2,3     |
| 155140401131 | ДПО 55-57-134.15  | 62    | 9100   | 147  | 2968                     | 37 | 46 | 3,1     |
| 155140401132 | ДПО 55-83-134.15  | 87    | 12900  | 148  | 2968                     | 37 | 46 | 3,1     |
| 155140401133 | ДПО 55-119-134.15 | 122   | 17500  | 143  | 2968                     | 37 | 46 | 3,1     |
| 155140401134 | ДПО 55-139-134.15 | 146   | 20500  | 140  | 2968                     | 37 | 46 | 3,1     |



| Код заказа   | Наименование      | P (W) | Φ (lm) | lm/w | Габариты (А x B x H, мм) |    |    | Вес, кг |
|--------------|-------------------|-------|--------|------|--------------------------|----|----|---------|
| 155140401163 | ДПО 55-19-134.15  | 23    | 3050   | 133  | 995                      | 37 | 46 | 1,4     |
| 155140401164 | ДПО 55-28-134.15  | 32    | 4300   | 134  | 995                      | 37 | 46 | 1,4     |
| 155140401165 | ДПО 55-40-134.15  | 45    | 5850   | 130  | 995                      | 37 | 46 | 1,4     |
| 155140401166 | ДПО 55-46-134.15  | 53    | 6800   | 128  | 995                      | 37 | 46 | 1,4     |
| 155140401167 | ДПО 55-29-134.15  | 33    | 4550   | 138  | 1487                     | 37 | 46 | 1,9     |
| 155140401168 | ДПО 55-42-134.15  | 46    | 6450   | 140  | 1487                     | 37 | 46 | 1,9     |
| 155140401169 | ДПО 55-60-134.15  | 65    | 8750   | 135  | 1487                     | 37 | 46 | 1,9     |
| 155140401170 | ДПО 55-69-134.15  | 77    | 10250  | 133  | 1487                     | 37 | 46 | 1,9     |
| 155140401171 | ДПО 55-38-134.15  | 44    | 6100   | 139  | 1981                     | 37 | 46 | 2,3     |
| 155140401172 | ДПО 55-56-134.15  | 60    | 8600   | 143  | 1981                     | 37 | 46 | 2,3     |
| 155140401173 | ДПО 55-80-134.15  | 85    | 11700  | 138  | 1981                     | 37 | 46 | 2,3     |
| 155140401174 | ДПО 55-92-134.15  | 101   | 13600  | 135  | 1981                     | 37 | 46 | 2,3     |
| 155140401179 | ДПО 55-57-134.15  | 62    | 9100   | 147  | 2968                     | 37 | 46 | 3,1     |
| 155140401180 | ДПО 55-83-134.15  | 87    | 12900  | 148  | 2968                     | 37 | 46 | 3,1     |
| 155140401181 | ДПО 55-119-134.15 | 122   | 17500  | 143  | 2968                     | 37 | 46 | 3,1     |
| 155140401182 | ДПО 55-139-134.15 | 146   | 20500  | 140  | 2968                     | 37 | 46 | 3,1     |

**Характеристики**

Тип светодиодов: SMD  
 Базовая цветовая температура источника света 4000 К (нейтральный белый). Под заказ доступны цвета 3000 К и 5000 К  
 Индекс цветопередачи Ra >80 (Ra>90 -под заказ)  
 Коэффициент пульсации светового потока ≤ 2%  
 Напряжение AC220-240V  
 Частота сети 50Hz ± 10%  
 Ресурс модуля более 100 000 ч. (критерий L70).  
 Время падения светового потока до 10% - более 50 000 ч. (критерий L90).

**Установка**

Светильники предназначены для монтажа на гибких или жестких подвесах (рекомендуемые подвесы 08; 10 (см. стр. 380)). Для установки непосредственно на опорную поверхность (потолок или стена) используются монтажные кронштейны (см. стр. 206, заказываются отдельно).

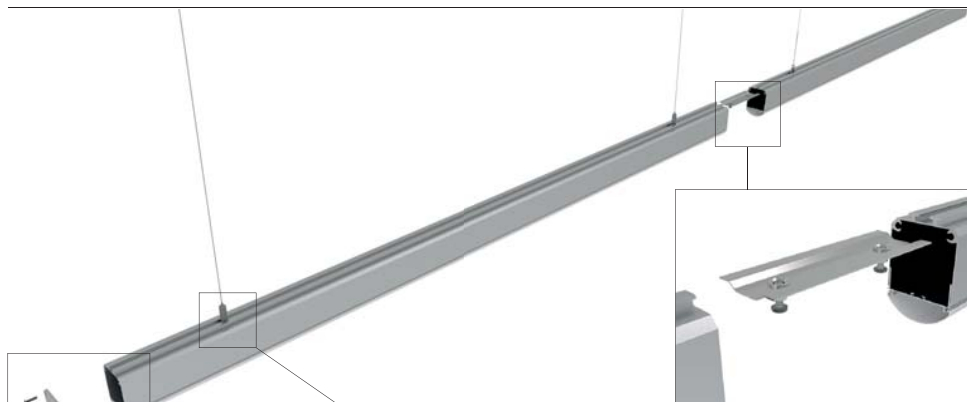
**Конструкция**

Корпус светильника изготовлен из экструдированного алюминиевого профиля.  
 В начале и в конце светильника установлены торцевые крышки (поставляются комплектно), которые крепятся к корпусу светильника с помощью винтов.

**Оптическая часть**

Варианты исполнения:  
 ■ Вторичная оптика со следующими вариантами кривых светораспределения: SYML, ASYML, WL110, MBL60, NBL40.





**Крышка торцевая**  
глухая с набором креплений  
код: 60504000009



**Подвес №07 для Т-образного паза**  
(см. стр. 380)



**Подвес №08 KVADRA**  
(см. стр. 380)



**Кронштейн потолочный**  
код: 60300000057



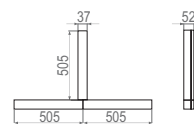
**Кронштейн угловой**  
код: 60300000156



**Кронштейн поворотный (200°)**  
код: 60300000020

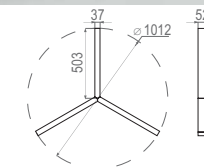
**Скоба соединительная**  
с набором креплений для  
светильников серии «MIKRA LINE»  
(поставляется комплектно)

**Т-соединение ДПО 55 «MIKRA T»**



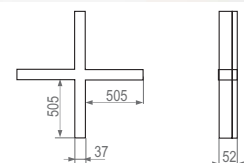
| Код заказа  | Наименование     | P (W) | Φ (mm) | lm/w | Вес, кг |
|-------------|------------------|-------|--------|------|---------|
| 15514140633 | ДПО 55-30-134.15 | 33    | 4850   | 147  | 2,1     |
| 15514140634 | ДПО 55-45-134.15 | 46    | 6500   | 141  | 2,1     |
| 15514140635 | ДПО 55-63-134.15 | 65    | 8950   | 138  | 2,1     |

**Y-соединение ДПО 55 «MIKRA Y»**



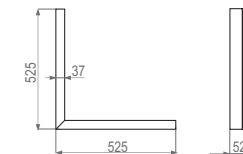
| Код заказа  | Наименование     | P (W) | Φ (mm) | lm/w | Вес, кг |
|-------------|------------------|-------|--------|------|---------|
| 15514140639 | ДПО 55-30-134.15 | 33    | 4850   | 147  | 2,1     |
| 15514140640 | ДПО 55-45-134.15 | 46    | 6500   | 141  | 2,1     |
| 15514140641 | ДПО 55-63-134.15 | 65    | 8950   | 138  | 2,1     |

**X-соединение ДПО 55 «MIKRA X»**



| Код заказа  | Наименование     | P (W) | Φ (mm) | lm/w | Вес, кг |
|-------------|------------------|-------|--------|------|---------|
| 15514140636 | ДПО 55-40-134.15 | 44    | 6500   | 148  | 2,8     |
| 15514140637 | ДПО 55-60-134.15 | 60    | 8800   | 147  | 2,8     |
| 15514140638 | ДПО 55-84-134.15 | 85    | 11900  | 140  | 2,8     |

**L-соединение ДПО 55 «MIKRA L»**



| Код заказа  | Наименование     | P (W) | Φ (mm) | lm/w | Вес, кг |
|-------------|------------------|-------|--------|------|---------|
| 15514140598 | ДПО 55-20-134.15 | 23    | 3250   | 141  | 1,6     |
| 15514140622 | ДПО 55-30-134.15 | 32    | 4400   | 138  | 1,6     |
| 15514140619 | ДПО 55-42-134.15 | 45    | 5950   | 132  | 1,6     |