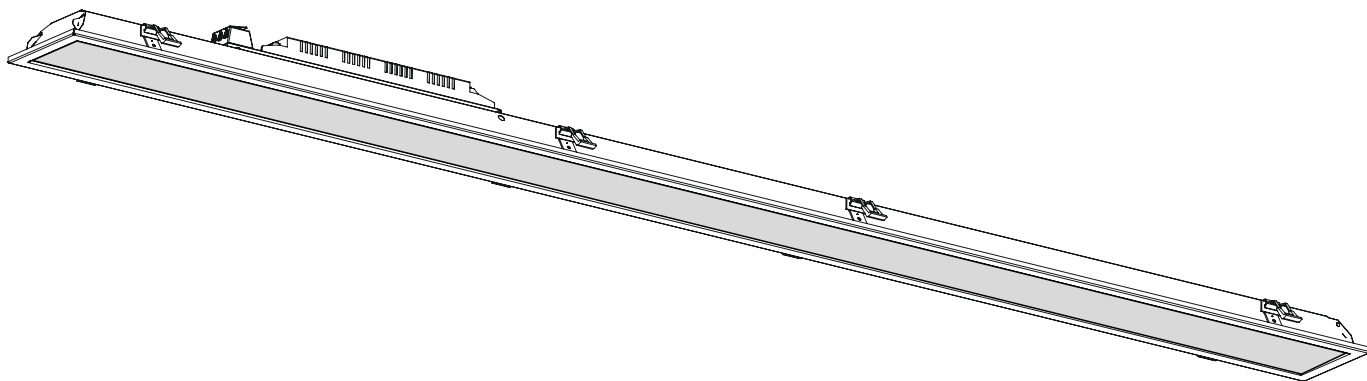


ДВО 12 «ECON WG»

инструкция по монтажу



ВНИМАНИЕ!!!

Подключение светильника должно производиться при обесточенной сети квалифицированным специалистом.



<p>1</p> <p>1550 мм 95 мм</p> <p>ПОДГОТОВИТЬ МОНТАЖНЫЙ ВЫРЕЗ В ПОВЕРХНОСТИ</p>	<p>2</p> <p>3x MAX 2.5mm 8 mm</p> <p>L — коричневый N — желто-зеленый N — голубой</p> <p>ЗАЧИСТИТЬ ПРОВОДА И ПОДКЛЮЧИТЬ КАБЕЛЬ К КЛЕММНОЙ КОЛОДКЕ СОГЛАСНО УКАЗАННОЙ НА НЕЙ ПОЛЯРНОСТИ.</p>
<p>3</p> <p>фиксаторы (4 шт)</p> <p>4 мм</p> <p>УСТАНОВИТЬ ФИКСАТОРЫ С ОДНОЙ ИЗ СТОРОН СВЕТИЛЬНИКА В МОНТАЖНЫЙ ВЫРЕЗ.</p> <p>ОДНОВРЕМЕННО ОТОГНУТЬ ФИКСАТОРЫ С ДРУГОЙ СТОРОНЫ СВЕТИЛЬНИКА (4 ШТ) И УСТАНОВИТЬ ИХ В МОНТАЖНЫЙ ВЫРЕЗ.</p>	<p>4</p> <p>ОТЦЕНТРИРОВАТЬ СВЕТИЛЬНИК В МОНТАЖНОМ ВЫРЕЗЕ.</p>