



**НОВИНКА**

Специальное освещение



**Установка**

Устанавливается на опорную поверхность.

**Конструкция**

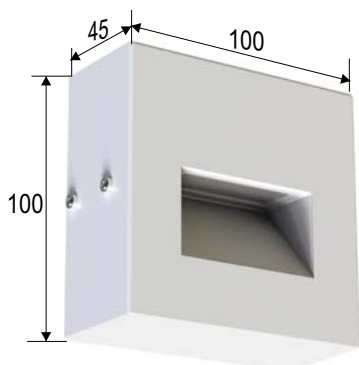
Корпус изготовлен из листовой стали и окрашен в белый цвет с применением технологии порошковой окраски. Под заказ возможна покраска в любой цвет по таблице RAL.

**Оптическая часть**

Использование принципа отраженного света исключает прямое попадание лучей в глаза. Это позволяет избежать слепящего эффекта (бликов), создает мягкое и равномерное освещение, сохраняя комфортную атмосферу.

**Характеристики**

Тип светодиодов: SMD.  
 Индекс цветопередачи Ra >80  
 Коэффициент пульсации светового потока ≤ 2%  
 Напряжение AC220-240V  
 Частота сети 50Hz ± 10%  
 Ресурс модуля более 100 000 ч. (критерий L70).



Код заказа	Наименование	Степень защиты, IP	P (W)	Φ (lm)	Габариты (А x В x Н, мм)	Вес, кг
12231140294	ДБО 22-2-121.38	IP20	3	110	100 100 45	0,4
12231140295	ДБО 22-2-123.38	IP40	3	110	100 100 45	0,4
12231140296	ДБО 22-2-125.38	IP54	3	110	100 100 45	0,4

