



Установка

Светильники крепятся при помощи 2-х кронштейнов к горизонтальным, вертикальным либо наклонным поверхностям. При помощи специальных кронштейнов можно крепить светильники на шинопровод, к потолкам из профнастила, на кабельный канал-лоток, тросы или сквозные канаты (см. стр. 360).

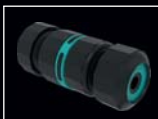
Поворотные кронштейны (заказываются отдельно) позволяют фиксировать светильник в положении, обеспечивающем наиболее комфортное освещение.

Конструкция

Корпус изготовлен из листовой стали и окрашен в белый цвет с применением технологии порошковой окраски. Возможно изготовление корпуса из нержавеющей стали. Между корпусом и рассеивателем нанесен уплотнитель из вспененного полиуретана. Уплотнение имеет хорошую термическую стойкость и хорошую стойкость к химическим и дезинфицирующим составам, а также к ультрафиолетовому излучению. Подключение светильника может осуществляться через герметичный (IP68) разъем (заказывается отдельно).



перепускной клапан IP67
(см. стр. 384)



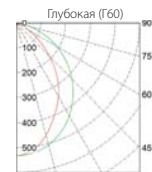
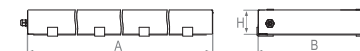
герметичный разъем IP68
(см. стр. 384)

Оптическая часть

Комбинированный рассеиватель из поликарбоната исключает "слепающий эффект". Рассеиватель защищен металлической решеткой.

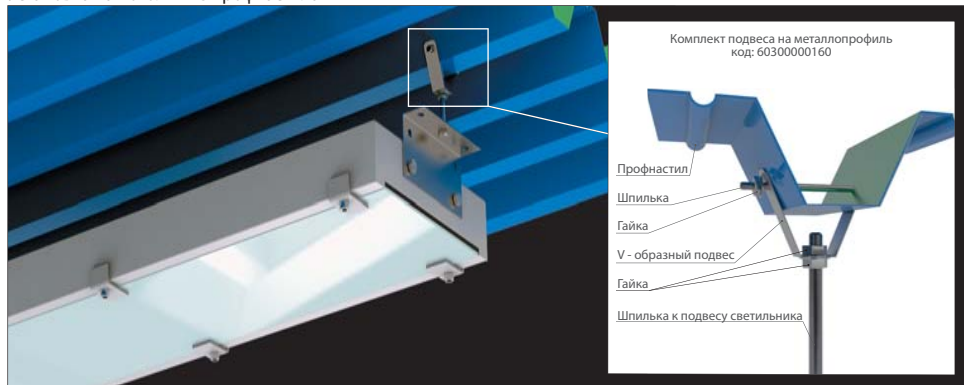
Характеристики

Тип светодиодов: SMD
Базовая цветовая температура источника света 4000 K (нейтральный белый). Под заказ доступны цвета 3000K и 5000 K
Индекс цветопередачи Ra >80
Температурный режим от -35°C до +45°C
Коэффициент пульсации светового потока ≤ 2%
Напряжение AC220-240V
Частота сети 50Hz ± 10%
Ресурс модуля более 100 000 ч. (критерий L70).
Время падения светового потока до 10% - более 50 000 ч. (критерий L90).



Код заказа	Наименование	P (W)	Ф (lm)	lm/w	Габариты (А x B x H, мм)		Вес, кг	
166119401097	ДПП 66-58-231	62	6750	109	535	280	68	4,9
166119401098	ДПП 66-77-231	83	9550	115	1027	280	68	7,3
166119401099	ДПП 66-87-231	93	10400	112	785	280	68	5,5
166119401100	ДПП 66-116-231	123	14250	116	1027	280	68	7,5
166119401101	ДПП 66-154-231	164	19200	117	1027	385	68	9,1

Установка на потолки из профнастила



Установка на поверхность с помощью кронштейна поворотного (180°)

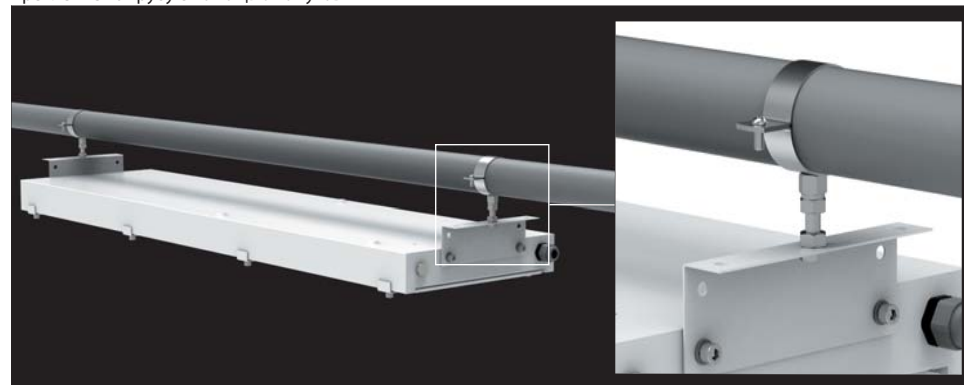


Установка на шинопровод с помощью монтажного кронштейна



Возможна разработка метода крепления к поверхности с последующим изготовлением кронштейна по желанию заказчика.

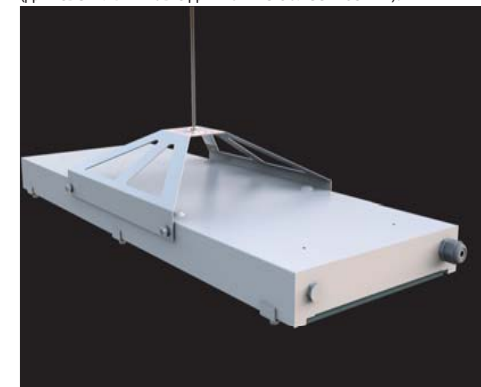
Крепление на трубу с помощью хомутов



Установка на трубу или балку с помощью шпилек.



Установка на шпильку (для светильников с длиной не более 785 мм).



Установка на кабельный канал-лоток



Возможна разработка метода крепления к поверхности с последующим изготовлением кронштейна по желанию заказчика.