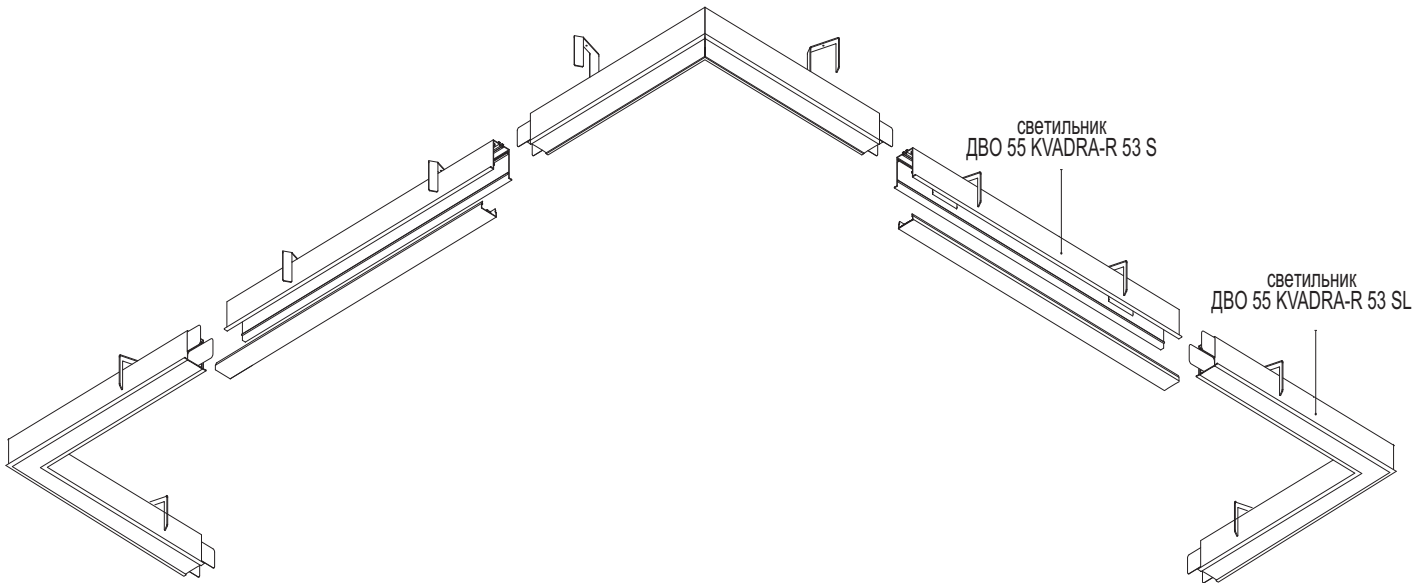


ДВО 55 «KVADRA-R 53 S»
ДВО 55 «KVADRA-R 53 SL»
 инструкция по монтажу



ВНИМАНИЕ!!!
 Во время монтажа или демонтажа светильника прикасаться к светодиодным модулям категорически **ЗАПРЕЩЕНО!**



<p>1</p> <p>ПОДГОТОВИТЬ МОНТАЖНЫЙ ВЫРЕЗ В ПОВЕРХНОСТИ. ДЛИННА ВЫРЕЗА ЗАВИСИТ ОТ СВЕТОВОЙ КОНСТРУКЦИИ.</p>	<p>2</p> <p>ИЗВЛЕЧЬ ПАНЕЛЬ СО СВЕТОДИОДАМИ СВЕТИЛЬНИКА. В НАЧАЛЕ И В КОНЦЕ СВЕТОВОЙ ЛИНИИ УСТАНОВИТЬ ТОРЦЕВЫЕ КРЫШКИ.</p>
<p>3</p> <p>ПРОТЯНУТЬ КАБЕЛЬ ПИТАНИЯ ЧЕРЕЗ ОТВЕРСТИЕ В САЛЬНИКЕ. ЗАЧИСТИТЬ ПРОВОДА И ПОДКЛЮЧИТЬ КАБЕЛЬ К КЛЕММНОЙ КОЛОДКЕ СОГЛАСНО УКАЗАННОЙ НА НЕЙ ПОЛЯРНОСТИ.</p>	<p>4</p> <p>УСТАНОВИТЬ КОРПУС СВЕТИЛЬНИКА В МОНТАЖНЫЙ ВЫРЕЗ. ЗАКРУЧИВАЯ ВИНТЫ СКОБЫ РАЗВЕРНУТЬ СКОБЫ КРЕПЛЕНИЯ, СОГЛАСНО РИСУНКОВ. ЗАКРУТИТЬ ВИНТЫ ДО ДОСТИЖЕНИЯ ПЛОТНОГО ПРИЛЕГАНИЯ КОРПУСА К ПОТОЛКУ.</p>
<p>5</p> <p>ВСТАВИТЬ ПАНЕЛЬ СО СВЕТОДИОДАМИ В КОРПУС СВЕТИЛЬНИКА.</p>	<p>ПРИ МОНТАЖЕ СВЕТИЛЬНИКОВ В НЕПРЕРЫВНУЮ СВЕТОВУЮ КОНСТРУКЦИЮ ПРОИЗВОДИТСЯ ПОДКЛЮЧЕНИЕ ТРАНЗИТНЫХ ПРОВОДОВ СОСЕДНИХ СВЕТИЛЬНИКОВ СОГЛАСНО ПОЛЯРНОСТИ УКАЗАННОЙ НА КЛЕММНОЙ КОЛОДКЕ.</p>