



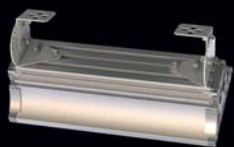
Угол поворота прожектора – 180°

Установка

Светильник крепится при помощи поворотного кронштейна на опорную поверхность (потолку или стену). При помощи специальных кронштейнов можно крепить светильник на цепь или сквозные канаты. Поворотные кронштейны позволяют фиксировать светильник в положении, обеспечивающем наиболее комфортное освещение.

Конструкция

Корпус светильника выполнен из экструдированного алюминиевого профиля, боковые стороны закрыты торцевыми крышками с уплотнением. Подвод сетевого кабеля может осуществляться к выносному герметичному (IP68) разьему (заказывается отдельно).



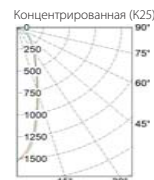
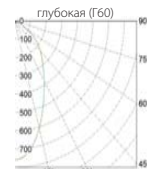
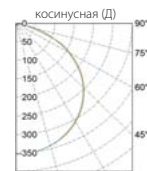
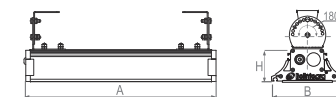
герметичный разъем IP68 (см. стр. 386)

Оптическая часть

Светильники могут комплектоваться специальными видами вторичной оптики, формирующие различные кривые силы света. Рассеиватель выполнен из силикатного стекла.

Характеристики

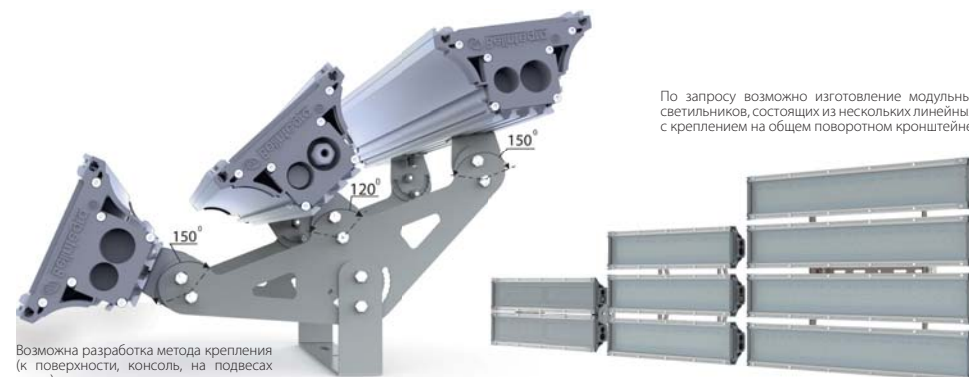
Тип светодиодов: SMD
 Базовая цветовая температура источника света 5000 К.
 Под заказ доступны цвета 4000 К
 Индекс цветопередачи Ra >80
 Температурный режим от -40°C до +50°C
 Коэффициент пульсации светового потока ≤ 2%
 Напряжение AC220-240V
 Частота сети 50Hz ± 10%
 Ресурс модуля более 100 000 ч. (критерий L70).
 Время падения светового потока до 10% - более 50 000 ч. (критерий L90).



Код заказа	Наименование	P (W)	Φ (lm)	lm/w	Габариты (А x B x H, мм)			Вес, кг
17314650105	ДПП 73-23-213.1	28	3950	141	250	128	80	1,8
17314650107	ДПП 73-39-213.1	45	6450	143	300	128	80	2,2
17314650108	ДПП 73-47-213.1	52	7700	148	350	128	80	2,4
17314650111	ДПП 73-70-213.1	78	11450	147	500	128	80	3,1
17314650114	ДПП 73-93-213.1	101	15500	153	650	128	80	3,7
17314650117	ДПП 73-117-213.1	124	19700	159	800	128	80	4,6
17314650120	ДПП 73-140-213.1	149	23450	157	950	128	80	5,2

Код заказа	Наименование	P (W)	Φ (lm)	lm/w	Габариты (А x B x H, мм)			Вес, кг
17314650121	ДПП 73-23-213.1	28	3800	136	250	128	80	1,8
17314650123	ДПП 73-39-213.1	45	6250	139	300	128	80	2,2
17314650124	ДПП 73-47-213.1	52	7350	141	350	128	80	2,4
17314650127	ДПП 73-70-213.1	78	11250	144	500	128	80	3,1
17314650130	ДПП 73-93-213.1	101	14650	145	650	128	80	3,7
17314650133	ДПП 73-117-213.1	124	18450	149	800	128	80	4,6
17314650136	ДПП 73-140-213.1	149	22000	148	950	128	80	5,2

Код заказа	Наименование	P (W)	Φ (lm)	lm/w	Габариты (А x B x H, мм)			Вес, кг
17314650169	ДПП 73-23-213.1	28	3650	130	250	128	80	1,8
17314650171	ДПП 73-39-213.1	45	6000	133	300	128	80	2,2
17314650172	ДПП 73-47-213.1	52	7150	138	350	128	80	2,4
17314650175	ДПП 73-70-213.1	78	10750	138	500	128	80	3,1
17314650178	ДПП 73-93-213.1	101	14450	143	650	128	80	3,7
17314650181	ДПП 73-117-213.1	124	18400	148	800	128	80	4,6
17314650184	ДПП 73-140-213.1	149	21900	147	950	128	80	5,2



Возможна разработка метода крепления (к поверхности, консоль, на подвесах и т.д.) с последующим изготовлением кронштейна по желанию заказчика.

По запросу возможно изготовление модульных светильников, состоящих из нескольких линейных, с креплением на общем поворотном кронштейне: