

ШКАФЫ РАЗБОРНЫЕ (ШР) INTEGRA

Применяются для сборки низковольтных комплектных устройств: главных распределительных щитов, вводно-распределительных устройств, шкафов управления и автоматики.

Шкафы серии «INTEGRA» предназначены для использования при создании низковольтных комплектных устройств (НКУ), щитов управления и телекоммуникационных шкафов.



Инновационный несущий профиль:

- ▶ 15 ребер жесткости;
- ▶ 1800 кг. несущая способность;
- ▶ Универсальная система перфорации с шагом 25 мм.



Преимущества

- Универсальная конструкция
- Инновационный несущий профиль
- Возможность модульного построения шкафов
- Повышенная антикоррозийная стойкость
- Высококачественное полимерное покрытие
- Набор дополнительных аксессуаров
- Единый секрет замка
- Высокая технологичность и простота сборки

Технические характеристики

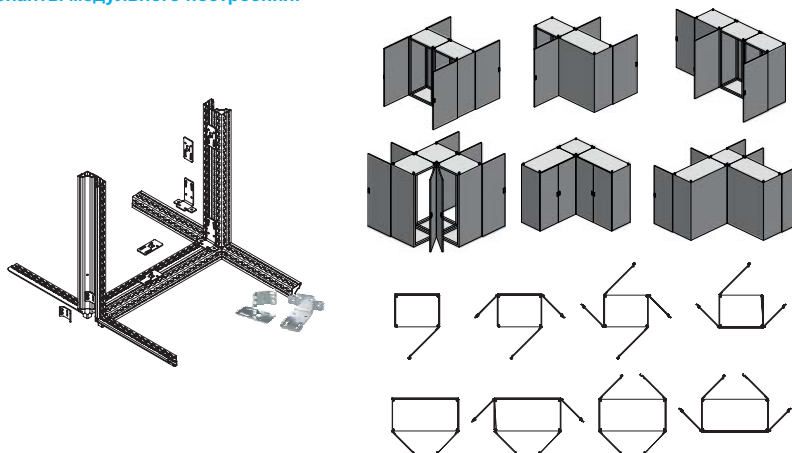
Вид установки	напольный
Несущая способность	1800 кг
Толщина металла	1,2 - 2,0 мм
Тип покрытия	порошковая шагрень
Цвет	RAL 7035
Степень защиты (IP)	IP54 / IP65
Система перфорации (шаг)	25 мм
Тип применяемых аппаратов	любой

ШКАФЫ РАЗБОРНЫЕ (ШР) INTEGRA

Ассортимент

Размеры шкафа, мм		Размер монтажной панели, мм	Количество дверей, шт	Вес, кг
Высота	Ширина x Глубина	Высота x Ширина		
1600	600x400	1500x500	1 / 2	95 / 103
	600x600	1500x500	1 / 2	107 / 115
	800x400	1500x700	1 / 2	113 / 122
	800x600	1500x700	1 / 2	126 / 133
	1000x400	1500x900	1 / 2	132 / 140
	1000x600	1500x900	1 / 2	144 / 152
	1200x400	1500x1100	2	158
	1200x600	1500x1100	2	170
1800	600x400	1700x500	1 / 2	104/117
	600x600	1700x500	1 / 2	116/129
	800x400	1700x700	1 / 2	123/136
	800x600	1700x700	1 / 2	136/149
	1000x400	1700x900	1 / 2	142/155
	1000x600	1700x900	1 / 2	157/170
	1200x400	1700x1100	2	172
	1200x600	1700x1100	2	188
2000	600x400	1900x500	1 / 2	112/125
	600x600	1900x500	1 / 2	125/138
	800x400	1900x700	1 / 2	133/146
	800x600	1900x700	1 / 2	147/160
	1000x400	1900x900	1 / 2	159/172
	1000x600	1900x900	1 / 2	169/182
	1200x400	1900x1100	2	189
	1200x600	1900x1100	2	203
2100	600x400	2000x500	1 / 2	116/129
	600x600	2000x500	1 / 2	130/143
	800x400	2000x700	1 / 2	138/151
	800x600	2000x700	1 / 2	153/166
	1000x400	2000x900	1 / 2	160/173
	1000x600	2000x900	1 / 2	175/188
	1200x400	2000x1100	2	196
	1200x600	2000x1100	2	211

Варианты модульного построения:



ВАРИАНТЫ РЕШЕНИЯ ШКАФЫ РАЗБОРНЫЕ (ШР) INTEGRA



Однодверный шкаф. Глухая дверь



Однодверный шкаф. Дверь из жалюзи и стекла



Двухдверный шкаф. Задняя и передняя дверь



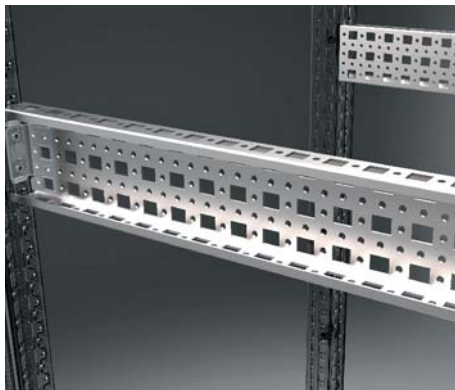
Двухдверный шкаф. Двухстворчатая дверь



Модульный многодверный шкаф. Создается на базе технических требований заказчика. Возможен заказ дверей изготовленных конкретными отверстиями для оборудования заказчика что обеспечивает возможность секционирования секций в одноименном корпусе

ШКАФЫ РАЗБОРНЫЕ (ШР) INTEGRA АКСЕССУАРЫ

Трехрядный профиль совместно с фиксатором можно использовать для крепления оборудования. При необходимости установка нескольких шкафов в ряд для соединения между собой применяются внешние и внутренние соединители. Для обеспечения по контуру каркаса приклеивается уплотнительная лента или устанавливается специальный резиновый уплотнитель. Для расположения в шкафу телекоммуникационного оборудования используется специальный 19" профиль. По желанию заказчика имеется возможность изготовления различных реилитоголов



Трехрядный профиль.



Соединитель трехрядного профиля.



Внутренний соединитель.

Внешний соединитель.



19" стойка.



Полки. Выдвижной механизм.



Шкаф с выдвижной полкой и фальшпанелью